

# my<sup>1</sup>ne



**portes  
battantes**

## ARIA | ARIA S

Les modèles d'automatisme pour portes battantes, Aria et Aria S, peuvent être utilisés dans les environnements publics et privés. Les deux versions disponibles répondent à deux exigences d'utilisation : Aria se caractérise par un système d'ouverture et de fermeture automatique tandis que le modèle S se caractérise par une fermeture à ressort.



# ARIA | ARIA S

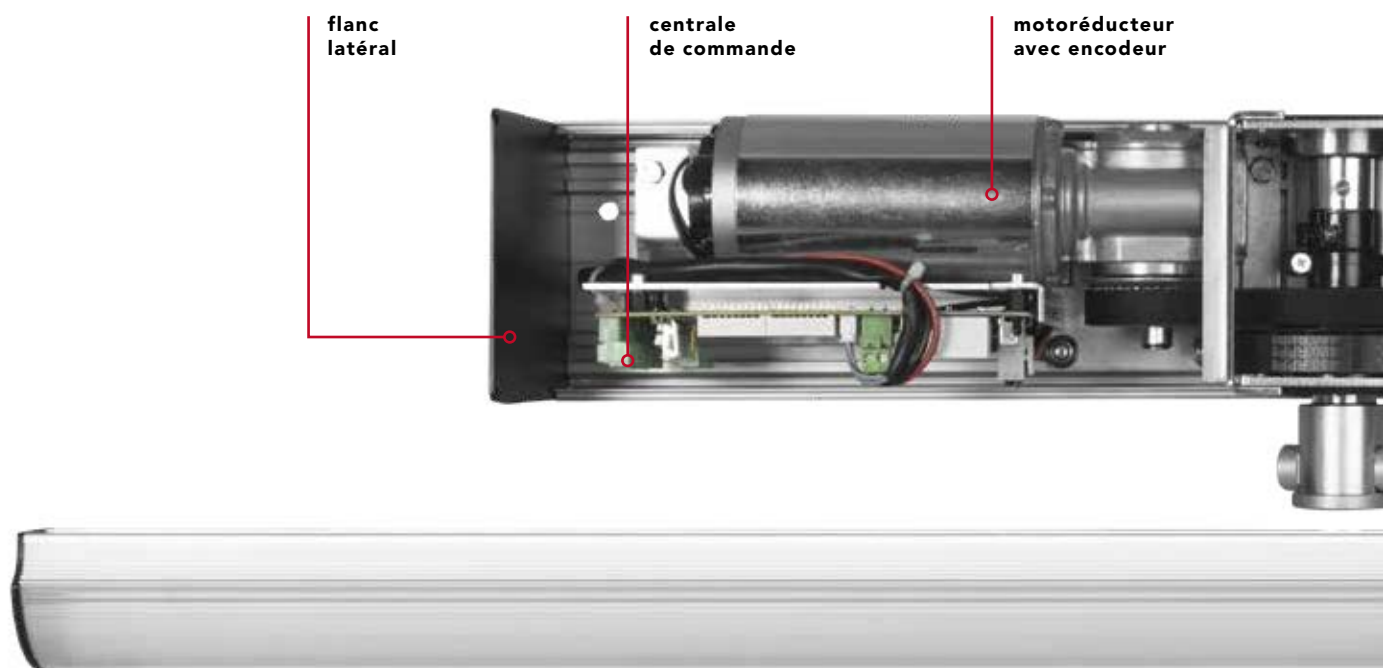


télécharger  
instructions et certificats  
ARIA | ARIA S

[www.myoneautomation.com](http://www.myoneautomation.com)

Aria se caractérise par un nouveau et élégant design et par une grande sobriété esthétique. Il s'agit d'un automatisme pour portes à un ou à deux battants, idéal pour un fonctionnement continu.

Disponible dans la version à ouverture et fermeture automatique ou à fermeture à ressort (Aria S), ce modèle est conseillé pour les espaces publics, tels que les hôpitaux et les structures sanitaires, les environnements ouverts au public tels que les hôtels, les bureaux, les magasins et les banques, ainsi que dans les espaces résidentiels.



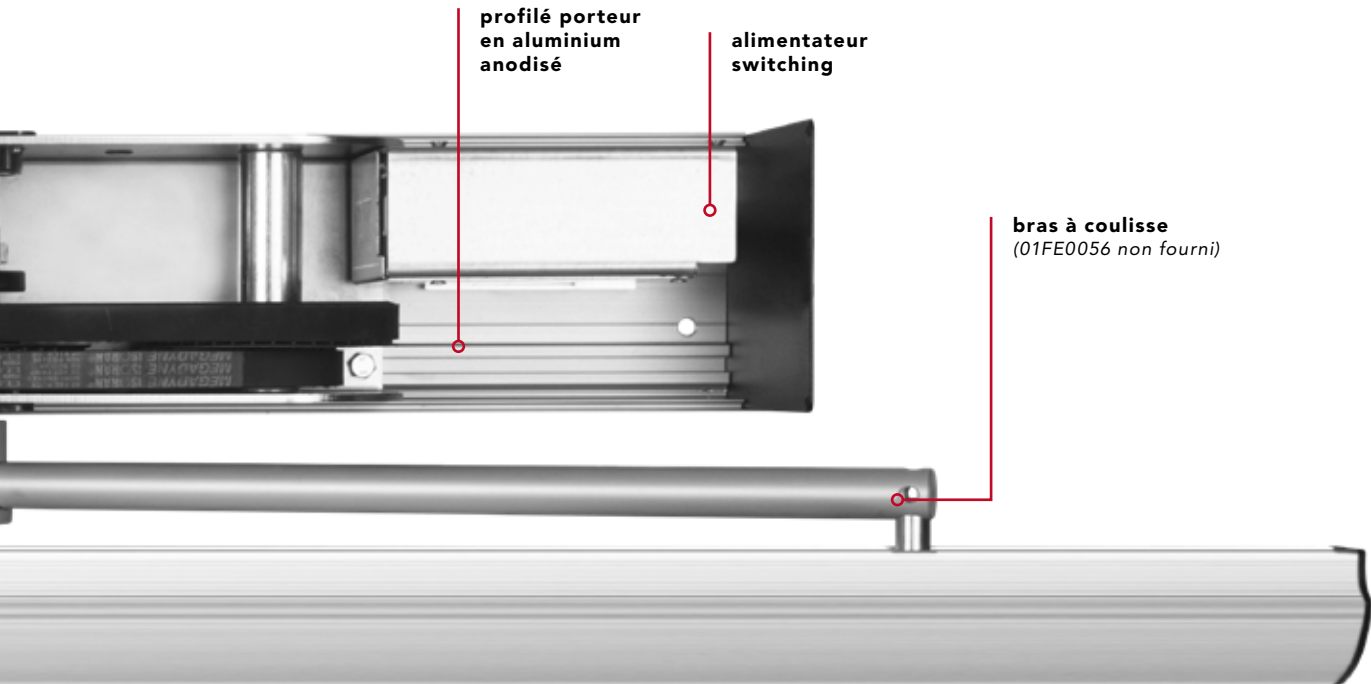
## données techniques



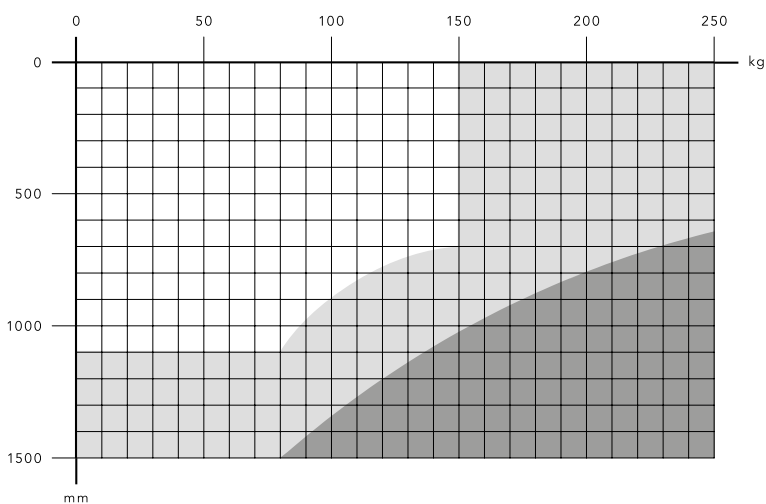
	ARIA	ARIA S
alimentation	full range 100÷240 Vac   50/60 Hz	full range 100÷240 Vac   50/60 Hz
absorption	70 W	70 W
absorption en stand-by	3 W	3 W
alimentation accessoires	24 Vdc = / 1 A max	24 Vdc = / 1 A max
temps d'ouverture	1,5÷8 s / 90°	1,5÷10 s / 90°
temps de fermeture	1,5÷8 s / 90°	1,5÷10 s / 90°
couple max	45 Nm	28 Nm en ouverture   18 Nm en fermeture
type et fonctionnement	ouverture à moteur   fermeture à moteur	ouverture à moteur   fermeture à ressort
type et fréquence d'utilisation	fonctionnement continu = 100 %	fonctionnement continu = 100 %
température ambiante	-15°C / +50°C	-15°C / +50°C
indice de protection	IP31	IP31
mém. de sauvegarde des données	clé USB	clé USB






L'actionnement est commandé avec boutons, capteurs et sélecteurs rotatifs à clé. Parmi les différents paramètres sélectionnables, la fonction Push and Go est essentielle dans toutes les situations où l'on souhaite actionner l'ouverture automatique par une poussée manuelle initiale. Grâce à la fonction Low Energy, qui permet l'ouverture et la fermeture de la porte à basse énergie et basse vitesse, l'automatisme Aria est parfaitement adapté à une utilisation en présence de personnes à mobilité réduite.



### indications d'utilisation



-  dimensions recommandées
-  dimensions limites
-  utilisation non admise



## accessoires pour vantaux battants



### 01AL0024

Carter de jonction pour l'installation de deux automatismes pour portes battantes.

- L. 1000 mm



### 01AL0025

Carter de jonction pour l'installation de deux automatismes pour portes battantes.

- L. 2000 mm



### 01AL0026

Carter de jonction pour l'installation de deux automatismes pour portes battantes.

- L. 4000 mm



### 01FE0055

Bras articulé à pousser.



### 01FE0056

Bras à coulisse à tirer.



### 01FE0054

Rallonge fixation bras battant.



### 31RS0001

Capteur de sécurité porte battante.

- IP54  
- L. 350 mm



### 31RS0002

Capteur de sécurité porte battante.

- IP54  
- L. 900 mm

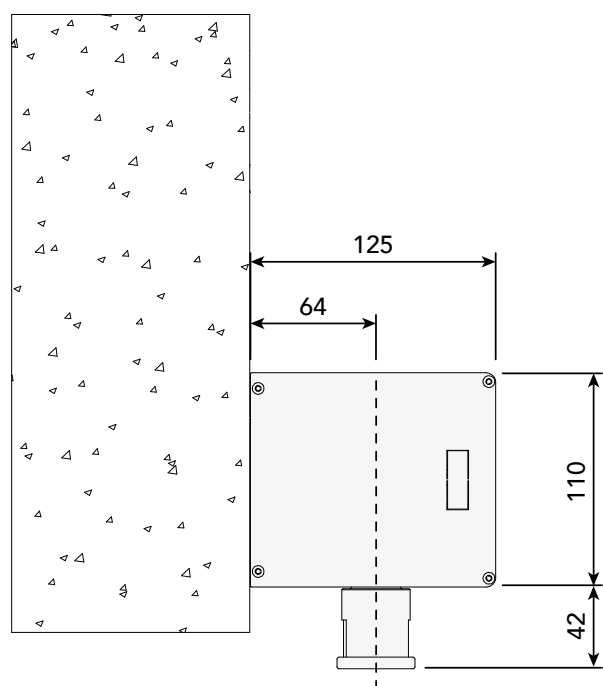
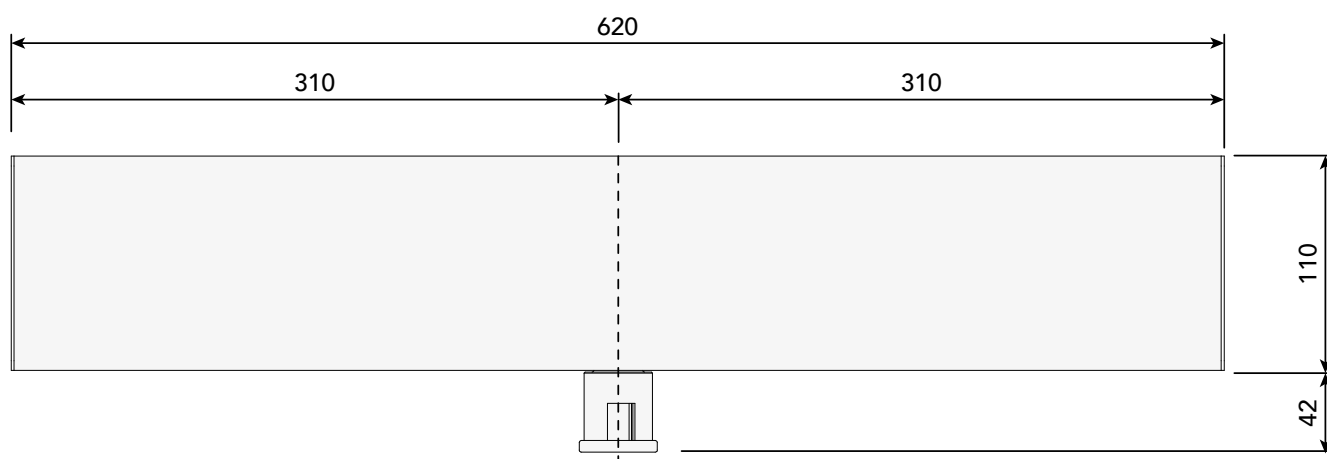


### 99BA0004

Kit batteries de secours pré-câblées.

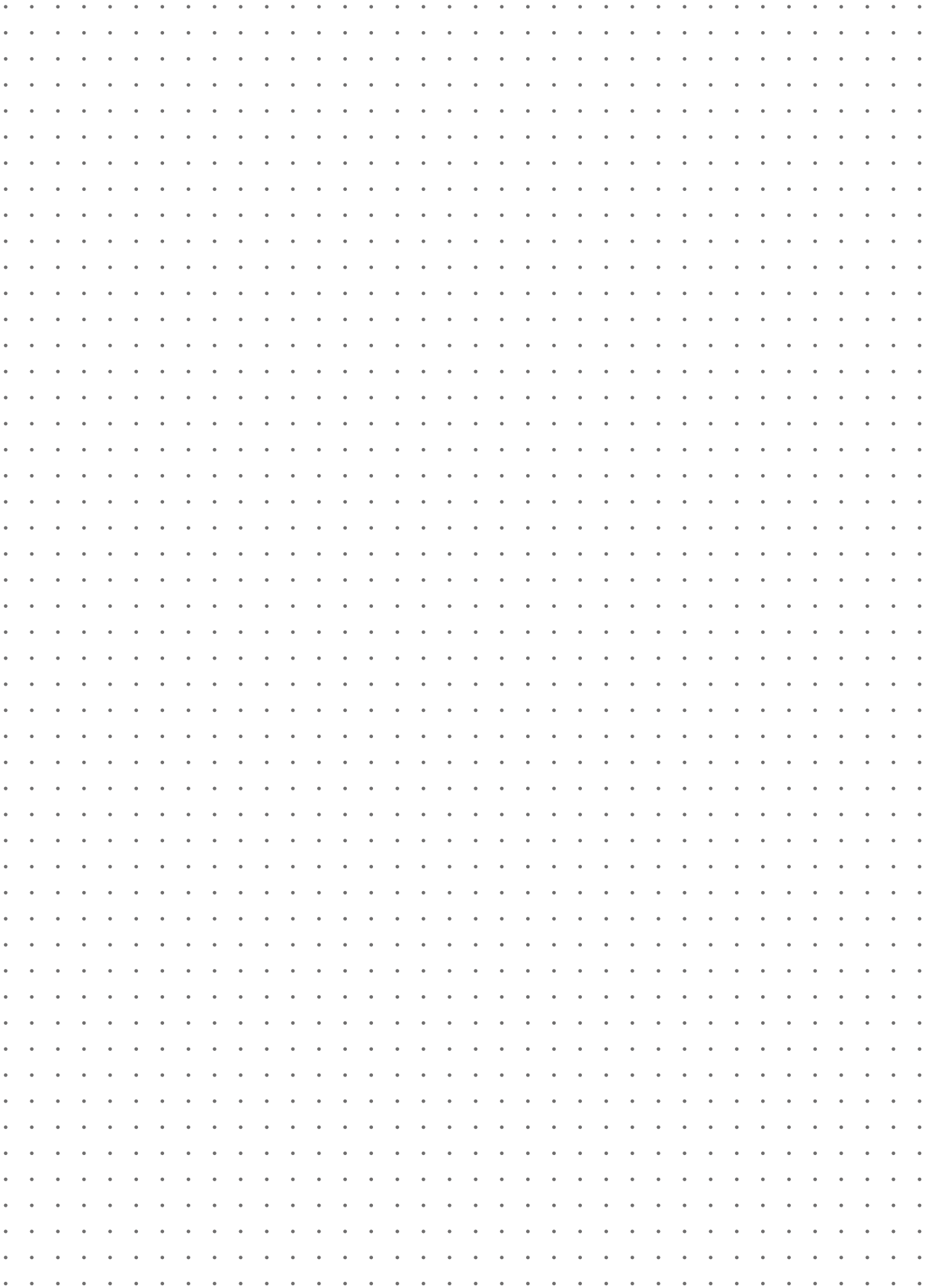


## schéma technique automatisme





Grid of dots for writing





**MYONE S.r.l**

Via Abbate Tommaso, 52  
30020 Quarto D'Altino (VE) ITALY

T +39 0422 824384

[info@myoneautomation.com](mailto:info@myoneautomation.com)  
[www.myoneautomation.com](http://www.myoneautomation.com)