



24VDC

VE.650

BARRIÈRES LEVANTES

débrayage extérieur
2 ressorts neutres inclus

jusqu'à 6,5 m

BENINCA

100%
Made in Italy

24 Vdc | usage intensif

- Barrière électromécanique 24 Vdc droite pour usages intensifs. La barrière peut facilement être convertie en version gauche
- Possibilité d'installer des photocellules FTC.S grâce au système escamotable qui permet leur parfaite intégration
- 2 butées mécaniques réglables
- Possibilité de fonctionnement sur batterie
- Dispositif anti-écrasement avec détection ampérométrique
- Trois fins de course réglables pour les phases de ralentissement et pour la position de fermeture
- Version en acier inox VE.650I disponible

Plaque de fondation non inclus

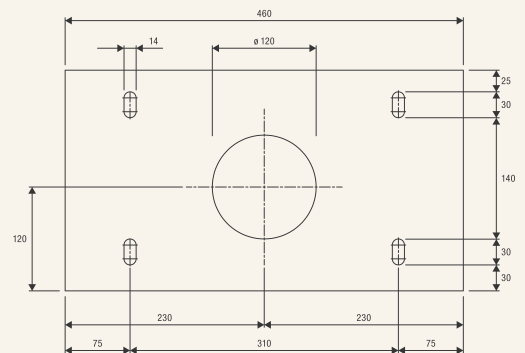
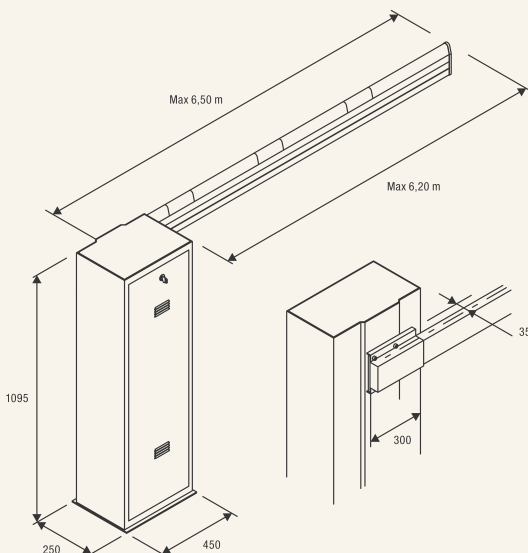


CENTRALES DE COMMANDE:

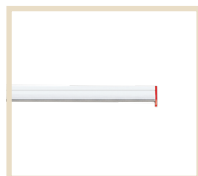
VE.650 ————— DA.24V



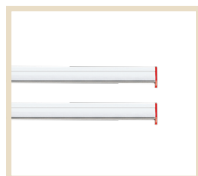
RAL 2009



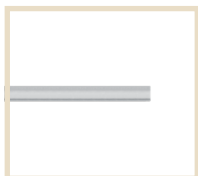
VE.P650



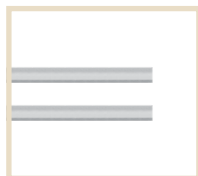
VE.650A
Lisse rectangulaire en aluminium laqué avec bouchons. Dimensions : 6500x100x40 mm.



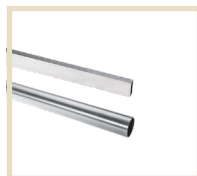
VE.650A2
Lisse rectangulaire en aluminium laqué, deux pièces de 3,25 m chacun. Joint VE.GT24. requis.



VE.C650
Lisse ronde Ø 90 mm en aluminium laqué L = 6500 mm avec bouchons et bride de fixation galvanisé. Indiquée pour endroits venteux.



VE.C6502
Lisse ronde Ø 90 mm, deux pièces de 3,25 m chacun. Joint VE.GT90. requis.



VE.GT24
Joint en aluminium pour lisse VE.650A2.

VE.GT90
Joint en aluminium pour lisse VE.C6502.



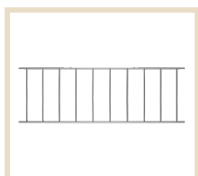
VE.RP
Barre pneumatique pour VE.650A en caoutchouc avec aluminium et bouchons. Confection de 10 m.



VE.P650
Plaque de fondation avec tirefonds.



VE.AM
Béquille mobile pour lisse.



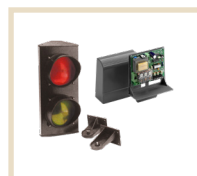
VE.RAST
Herse en aluminium. L = 2 m. H = 60 cm



VE.AF
Fourche d'appui laquée.
VE.AFI
Fourche d'appui. Inox.



VE.L650
Kit lumières clignotantes pour lisse VE.650A/VE.650A2.



LED.TL
Feu de signalisation 230 Vac rouge/vert à LED.

VE.CS
Platine pour feu de signalisation rouge/vert pour LED.TL.



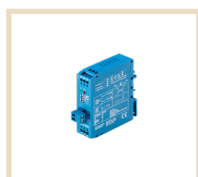
VE.KMB
Ressorts blanc.
VE.KMG
Ressorts jaune.
VE.KMN
Ressorts neutre.



VE.KM24
Kit N. 3 ressorts jaune, neutre, blanc.



DA.2S
Carte électronique qui permet de synchroniser deux barrières en vis à vis.

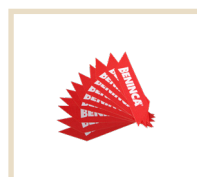


VE.KM1HN
Détecteur magnétique 24 Vac/dc monocanal.

VE.KM2HN
Détecteur magnétique 24 Vac/dc bicanal.



FTC.S
Paire de photocellules pour montage externe sur colonnette avec possibilité de synchronisation jusqu'à 4 paires maximum. Alimentation en 24 Vac/dc



VE.CAT650
Sets adhésifs. Pack de 20 pièces.

AUTOMATISMI BENINCÀ SpA • Via del Capitello, 45 • 36066 Sandrigo (VI) ITALY • T +39 0444 751030 • sales@beninca.com

ACCESSOIRES UTILISABLES	RESSORT	LONGUEUR DE LA LISSE (m)
VE.AM - VE.L650 - SC.RES - VE.RP - VE.RAST	1 neutre	4,5
VE.AM - VE.L650 - SC.RES - VE.RP - VE.RAST	1 jaune + 1 neutre	5
VE.AM - VE.L650 - SC.RES - VE.RP - VE.RAST	1 jaune + 1 neutre	5,5
---	1 jaune + 1 neutre	6
VE.AM - VE.L650 - SC.RES - VE.RP - VE.RAST	2 neutres	6
VE.AM - VE.L650 - SC.RES - VE.RP - VE.RAST	2 neutres	6,5

Les installations des accessoires VE.RAST, SC.RES et VE.RP s'excluent l'une l'autre.

DONNÉS TECHNIQUES	VE.650*
Alimentation de réseau	230 Vac (50-60Hz)
Alimentation moteur	24 Vdc
Courant max. absorbé	1,6 A
Puissance absorbée en stand-by	40 mA
Couple	285 Nm
Temps d'ouverture	5" ÷ 7"
Cycle de travail	usage intensif
Degré de protection	IP44
Temp. de fonctionnement	-20°C /+50°C
Poids	77,2 kg
Nb moteurs par palette	6

* Disponible en 115 Vac