

230_{VAC}24_{VDC}

PREMIER PREMIER24

BRAS ARTICULÉ

clé de déverrouillage personnalisée

jusqu'à 4,0 m

BENINCA



CENTRALES DE COMMANDE:

PR.45E — BRAINY
HEADY

PR.45EL — BRAINY
HEADY

PR.45E24 — BRAINY24+
BRAINY24

Motoréducteur autobloquant pour portails montés sur piliers de grandes dimensions, disponible dans les versions 230 Vac et 24 Vdc. Fins de course électromécaniques d'ouverture et fermeture incorporés, avec un bras articulé anti-cisaillement très solide en acier galvanisé.

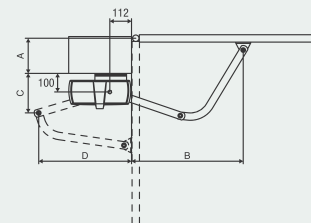
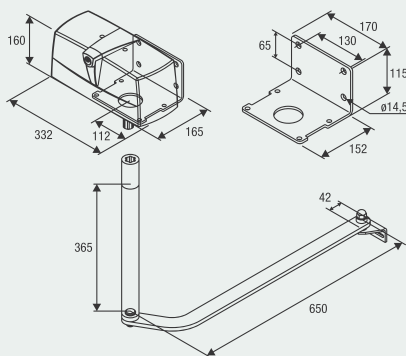
Bras non inclus

230 Vac

- Motoréducteur électromécanique autobloquant 230 Vac disponible également dans la version PR.45EL pour portails de grandes dimensions

24 Vdc | usage intensif

- Motoréducteur autobloquant 24 Vdc pour usage intensif
- Dispositif anti-écrasement avec détection ampérométrique
- Possibilité de fonctionnement sur batteries



A (mm)	B (mm)	C (mm)	D (mm)
50	883	277	429
150	851	181	466
200	828	117	475
250	800	32	469
300	846	28	468

www.beninca.com

BENINCA

KITS COMPLETS



MOTEURS

KPR 2x **PR.45E**
KPR.24 2x **PR.45E24**



CENTRALE

1x **HEADY**
1x **BRAINY24**



BRAS

2x **DU.E2**
2x **DU.E2**



PHOTOCÉLULES

1x **PUPILLA.R**
1x **PUPILLA.R**



FEU CLIGNOTANT

1x **LAMPI.LED**
1x **LAMPI24.LED**



SÉLECTEUR À CLÉ

1x **TOKEY**
1x **TOKEY**



ÉMETTEUR

1x **TO.GO2VA**
1x **TO.GO2VA**

**DU.E2**

Bras unique en acier galvanisé.

**MB.SE**

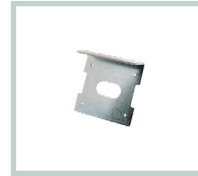
Dispositif de déblocage par câble, boîtier anti-vandale pour montage extérieur. Permet le déblocage du vantail en absence de passage piéton.

**DU.V96**

Serrure électrique 12 Vac/dc verticale fournie avec platine de butée et double cylindre. Permet le déblocage intérieur/extérieur.

**DU.V90**

Serrure électrique 12 Vac/dc horizontale fournie avec platine de butée et double cylindre. Permet le déblocage intérieur/extérieur.

**DU.9990**

Plaque auvent pour DU.V90.

**E.LOCK**

Serrure électrique 230 Vac verticale fournie avec platine de butée.

**E.LOCKSE**

Cylindre prolongé pour serrure électrique E.LOCK. Permet de débloquer de l'extérieur les portails d'une épaisseur de 55 mm max.

**ID.TA**

Tableau de signalisation.

**IRI.TX4VA**

Émetteur 4 canaux avec codage Advanced Rolling Code et Rolling Code.

**IRI.TX4AK**

Émetteur 4 canaux avec codage Advanced Rolling Code et Code Fixe.

**IRI.LAMP**

Feu clignotant blanc à alimentation universelle, 20-255 Vac avec antenne intégrée.

**IRI.KPAD**

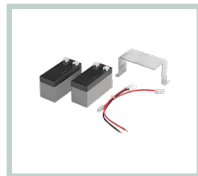
Digicode anti-vandale à pile fonctionnement sans fil, avertisseur sonore et touches rétro-éclairées. Triple codage : Advanced Rolling Code, Rolling Code et Code Fixe. 254 codes PIN mémorisables.

**IRI.CELL**

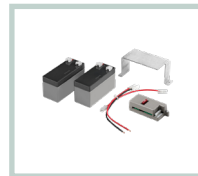
Deux capots métalliques anti-vandale pour photocellules PUPILLA/PUPILLA.R, constitué d'une robuste coque frontale et d'un fond entièrement avec vis cachées. Permet de maintenir une orientation à 180°.

**PUPILLA**

Paire de photocellules orientables à 180°. Possibilité de synchronisation jusqu'à 4 paires, alimentation 24 Vdc. Facilité de réglage à l'aide d'un LED qui signale l'alignement optimal. Très compact : 36x110x35 mm

**BRAINY24.CB-SW**

Accessoire avec batteries 1,2 Ah et support.

**BRAINY24.CB**

Accessoire équipé d'un chargeur de batteries CBY.24V, batteries 1,2 Ah et support correspondant.

AUTOMATISMI BENINCÀ SpA • Via del Capitello, 45 • 36066 Sandrigo (VI) ITALY • T +39 0444 751030 • sales@beninca.com

DONNÉS TECHNIQUES	PR.45E*	PR.45EL	PR.45E24*
Alimentation de réseau	230 Vac (50-60Hz)	230 Vac (50-60Hz)	230 Vac (50-60Hz)
Alimentation moteur	230 Vac	230 Vac	24 Vdc
Courant max. absorbé	1,75 A	1,45 A	9 A
Couple	325 Nm	300 Nm	320 Nm
Temps d'ouverture	13"	20"	9"
Cycle de travail	30%	30%	usage intensif
Degré de protection	IP44	IP44	IP44
Temp. de fonctionnement	-20°C /+50°C	-20°C /+50°C	-20°C /+50°C
Longueur max vantail	3 m	4 m	3 m
Poids	10,5 kg	10,5 kg	9 kg
Nb moteurs par palette	42	42	42
Poids du Kit	34,6 kg	---	34 kg
Nb Kits par palette	12	---	12

* Disponible en 115 Vac