



EVA.7

**CENTRALES DE COMMANDE:**

EVA.7 ————— CP.EVA

**BARRIÈRES LEVANTES**

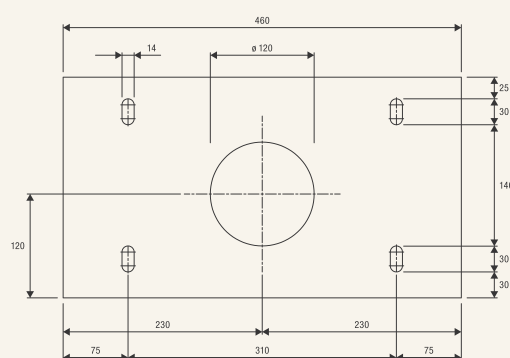
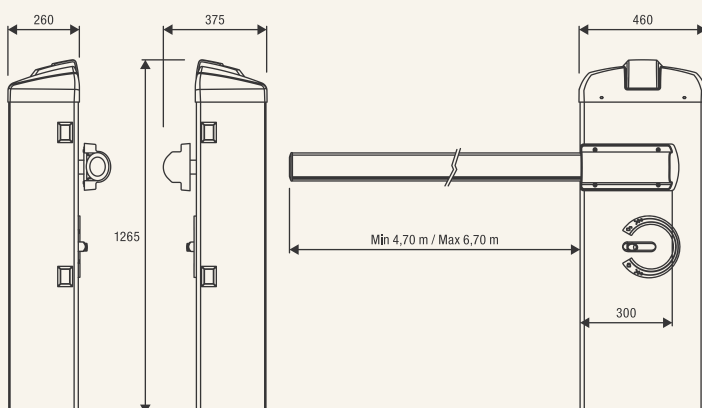
centrale de commande avec récepteur et encodeur absolu intégrés
 chargeur de batterie intégré
 débrayage extérieur
 2 ressorts standard de 480 mm inclus

**jusqu'à 7 m****BENINCA**

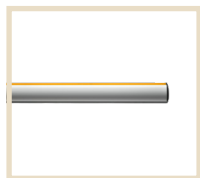
100%
Made in Italy

**24 Vdc | usage intensif**

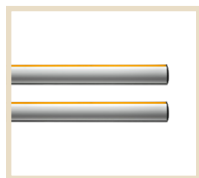
- Barrière électromécanique 24 Vdc pour usage intensif, équipée d'une centrale de commande avec récepteur et chargeur de batteries intégrés, alimentateur à commutation universelle (switching) de 100 à 250 Vac, 50/60 Hz
- Encodeur absolu intégré, qui permet une précision maximale lors des ralentissements et un contrôle très précis du mouvement de la lisse, sans jamais en perdre la position même en cas de coupure de courant ou de déverrouillage de la barrière
- Système STC intégré pour le calcul ponctuel du couple
- Facilité d'installation et connexion rapide pour un fonctionnement en mode lisses en vis à vis grâce à la carte accessoire SIS
- Faible consommation en stand-by
- Possibilité d'installer des photocellules FTC.S grâce au système intégré qui permet leur parfaite intégration
- Feu clignotant intégré (carte accessoire EVA.LAMP requise)

Plaque de fondation non inclus

VE.P650

**EVA7.A**

Lisse ovale en aluminium laqué, avec bouchon et profil en caoutchouc anti-choc (L = 7 m).

**EVA7.A2**

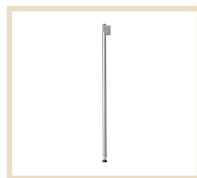
Lisse ovale en aluminium laqué, deux pièces de 3,5 m chacune. Avec joint.

**EVA7.G**

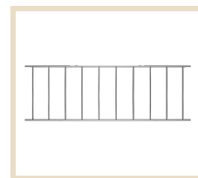
Joint pour lisse.

**VE.P650**

Plaque de fondation avec tirefonds.

**VE.AM**

Béquille mobile pour lisse.

**VE.RAST**

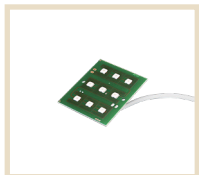
Herse en aluminium. L = 2 m. H = 60 cm

**EVA.AF**

Fourche d'appui laquée.

**EVA.L8**

Kit lumières clignotantes pour lisses. L = 11 m.

**EVA.LAMP**

Carte feu clignotant.

**EVA.SUP**

Support pour accessoires EVA.

**VE.CS**

Platine pour feu de signalisation rouge/vert pour LED.TL.

**LED.TL**

Feu de signalisation 230 Vac rouge/vert à LED.

**EVA.KM**

Ressort 364 mm.

**SIS**

Carte électronique à connexion rapide permettant le mouvement synchronisé de 2 automatismes (barrières en vis à vis). Une carte est nécessaire pour chaque moteur.

**DA.2S**

Carte électronique qui permet de synchroniser deux barrières en vis à vis.

**VE.KM1HN**

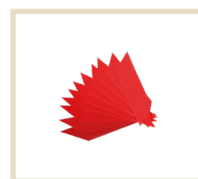
Détecteur magnétique 24 Vac/dc monocanal.

VE.KM2HN

Détecteur magnétique 24 Vac/dc bicanal.

**FTC.S**

Paire de photocellules pour montage externe sur colonnette avec possibilité de synchronisation jusqu'à 4 paires maximum. Alimentation en 24 Vac/dc

**EVA.CAT7**

Sets adhésifs. Pack de 20 pièces.

AUTOMATISMI BENINCÀ SpA • Via del Capitello, 45 • 36066 Sandrigo (VI) ITALY • T +39 0444 751030 • sales@beninca.com

□ **SANS ACCESSOIRES**

LONGUEUR DE LA LISSE (m)	RESSORT A' UTILISER	PRÉ-TENSIONNEMENT INDICATIF A' EFFECTUER SUR LES RESSORTS mm	
		EVA.KM	RESSORT STANDARD
5	RESSORT STANDARD	---	35
5,5	RESSORT STANDARD	---	90
6	EVA.KM + RESSORT STANDARD	31	15
6,5	N° 2 RESSORTS STANDARD	---	5 / 5
7	N° 2 RESSORTS STANDARD	---	35 / 35

□ **AVEC ACCESSOIRES : PROFIL SUPÉRIEUR, EVA.L., SC.RES/VE.RAST, VE.AM**

LONGUEUR DE LA LISSE (m)	RESSORT A' UTILISER	PRÉ-TENSIONNEMENT INDICATIF A' EFFECTUER SUR LES RESSORTS mm	
		EVA.KM	RESSORT STANDARD
5	RESSORT STANDARD	---	35
5,5	EVA.KM + RESSORT STANDARD	---	90
6	N° 2 RESSORTS STANDARD	31	15
6,5	N° 2 RESSORTS STANDARD	---	5 / 5
7	---	---	35 / 35

Attention : L'installation de la VE.RAST empêche l'emploi de la SC.RES et vice-versa. L'installation du kit lumières EVA.L8 n'influence pas l'équilibrage de la lisse.

DONNÉS TECHNIQUES

	EVA.7
Alimentation de réseau	100 ÷ 250 Vac (50-60Hz)
Alimentation moteur	24 Vdc
Courant max. absorbé	1,6 A
Puissance absorbée en stand-by	40 mA
Couple	285 Nm
Temps d'ouverture	3,5" ÷ 6"
Cycle de travail	usage intensif
Degré de protection	IP44
Temp. de fonctionnement	-20°C /+50°C
Poids	78,4 kg
Nb moteurs par palette	6