

230<sub>VAC</sub>

# BULL15M



## USAGE COLLECTIF

centrale de commande avec récepteur et encodeur incorporés  
clé de déverrouillage personnalisée

64

**jusqu'à 1500 kg**

# BENINCA

**100%**  
Made in Italy



## CENTRALES DE COMMANDE:

**BULL15M** ——— CP.BULL-RI

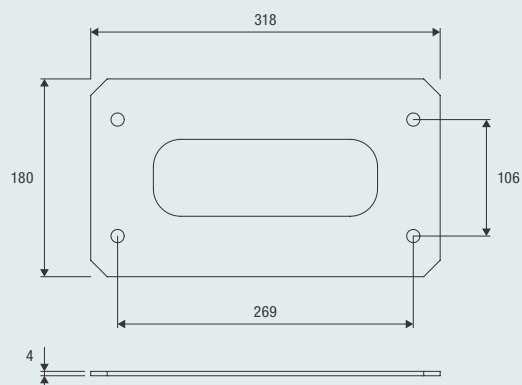
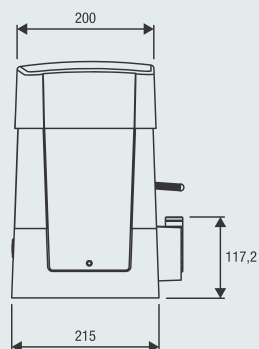
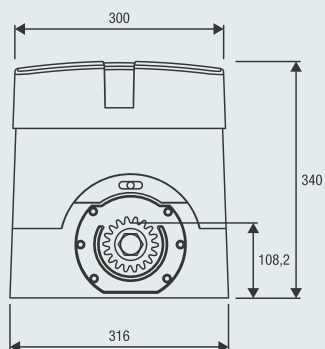
**BULL15M.S** ——— CP.BULL-RI

## 230 Vac

- Motoréducteur 230 Vac avec centrale incorporée et encodeur
- Le dispositif encodeur garantit sécurité anti-écrasement et précision lors de la manœuvre du portail
- Levier de déverrouillage en métal
- Disponibilité d'une version avec fins de course magnétiques (BULL15M.S)



Plaque de fondation avec tire-fonds.  
Fixation au moteur et au sol  
269 mm x 106 mm, 4 Ø 12 mm.

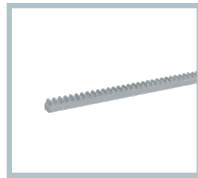


**RI.M4F**

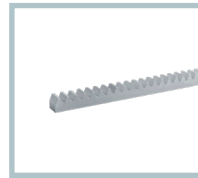
Crémaillère M4, à souder ou à visser, 30x12x1000 mm, percée et zinguée. Fournie avec des vis à pas métrique M6 et entretoises filetées.  
**Livré en pack de 4 pièces.**

**RI.M4Z**

Crémaillère M4 à souder 22x22x2000 mm zinguée.  
**Livré en pack de 2 pièces.**

**RI.M4ZF**

Crémaillère M4 22x22x2010 mm zinguée et perforée pour sa fixation côté denture.  
**Livré à l'unité.**

**RI.M6Z**

Crémaillère M6 à souder 30x30x2000 mm zinguée. Pignon RI.P6 requis.

**RI.P6**

Engrenage module M6 Z13 exclusivement pour la crémaillère RI.6MZ.

**BULL.PI**

Plaque de fondation réhaussée. Hauteur 32 mm. Fixation au sol entraxe 280x170 mm, 4 Ø 11 mm, entraxe fixation moteur 269x106 mm, 4 M10.

**SB.BULL20.F**

Dispositif de déblocage par câble (L = 4,5 m), boîtier anti-vandale, montage extérieur.

**ID.TA**

Tableau de signalisation.

**IRI.TX4VA**

Émetteur 4 canaux avec codage Advanced Rolling Code et Rolling Code.

**IRI.TX4AK**

Émetteur 4 canaux avec codage Advanced Rolling Code et Code Fixe.

**IRI.LAMP**

Feu clignotant blanc à alimentation universelle, 20-255 Vac avec antenne intégrée.

**IRI.KPAD**

Digicode anti-vandale à pile fonctionnement sans fil, avertisseur sonore et touches rétro-éclairées. Triple codage : Advanced Rolling Code, Rolling Code et Code Fixe. 254 codes PIN mémorisables.

**IRI.CELL**

Deux capots métalliques anti-vandale pour photocellules PUPILLA/PUPILLA.R, constitué d'une robuste coque frontale et d'un fond entièrement avec vis cachées. Permet de maintenir une orientation à 180°.

**PUPILLA**

Paire de photocellules orientables à 180°. Possibilité de synchronisation jusqu'à 4 paires, alimentation 24 Vdc. Facilité de réglage à l'aide d'un LED qui signale l'alignement optimal. Très compact : 36x110x35 mm

**DA.2S**

Carte électronique qui permet de synchroniser deux portails coulissants en vis à vis.

**AUTOMATISMI BENINCÀ SpA** • Via del Capitello, 45 • 36066 Sandrigo (VI) ITALY • T +39 0444 751030 • sales@beninca.com

DONNÉS TECHNIQUES	BULL15M*	BULL15M.S*
Alimentation de réseau	230 Vac (50-60Hz)	230 Vac (50-60Hz)
Alimentation moteur	230 Vac	230 Vac
Courant max. absorbé	2,5 A	2,5 A
Puissance maximum	1250 N	1250 N
Vitesse d'ouverture	10,5 m/min	10,5 m/min
Cycle de travail	60%	60%
Degré de protection	IP44	IP44
Fin de courses magnétiques	NON	OUI
Temp. de fonctionnement	-20°C /+50°C	-20°C /+50°C
Poids max. portail	1500 kg	1500 kg
Pignon pour module crémaillères	M4 Z18	M4 Z18
Poids	19,6 kg	20,1 kg
Nb moteurs par palette	20	20

\* Disponible en 115 Vac