

230_{VAC}

BULL10M



USAGE COLLECTIF

centrale de commande avec récepteur et encodeur incorporés
clé de déverrouillage personnalisée

64

jusqu'à 1000 kg

BENINCA

100%
Made in Italy



CENTRALES DE COMMANDE:

BULL10M ——— CP.BULL-RI

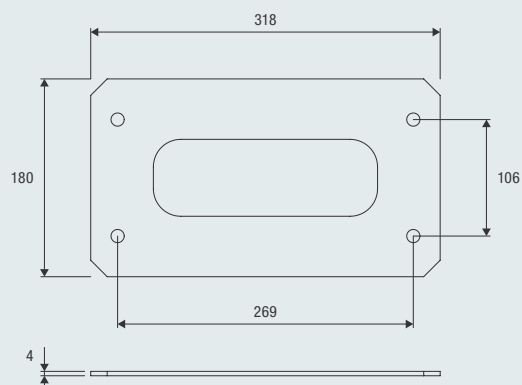
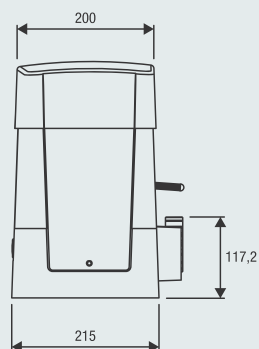
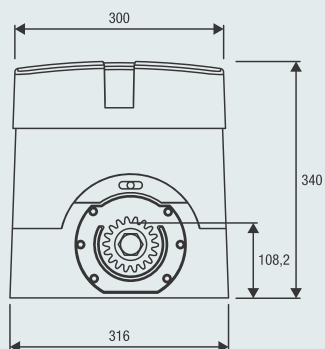
BULL10M.S ——— CP.BULL-RI

230 Vac

- Motoréducteur 230 Vac avec centrale incorporée et encodeur
- Le dispositif encodeur garantit sécurité anti-écrasement et précision lors de la manœuvre du portail
- Levier de déverrouillage en métal
- Disponibilité d'une version avec fins de course magnétiques (BULL10M.S)



Plaque de fondation avec tire-fonds.
Fixation au moteur et au sol
269 mm x 106 mm, 4 Ø 12 mm.



**RI.M4F**

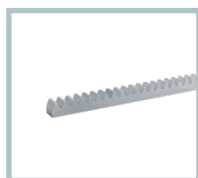
Crémaillère M4, à souder ou à visser, 30x12x1000 mm, percée et zinguée. Fournie avec des vis à pas métrique M6 et entretoises filetées.
Livré en pack de 4 pièces.

**RI.M4Z**

Crémaillère M4 à souder 22x22x2000 mm zinguée.
Livré en pack de 2 pièces.

**RI.M4ZF**

Crémaillère M4 22x22x2010 mm zinguée et perforée pour sa fixation côté denture.
Livré à l'unité.

**RI.M6Z**

Crémaillère M6 à souder 30x30x2000 mm zinguée. Pignon RI.P6 requis.

**RI.P6**

Engrenage module M6 Z13 exclusivement pour la crémaillère RI.6MZ.

**BULL.PI**

Plaque de fondation réhaussée. Hauteur 32 mm. Fixation au sol entraxe 280x170 mm, 4 Ø 11 mm, entraxe fixation moteur 269x106 mm, 4 M10.

**SB.BULL20.F**

Dispositif de déblocage par câble (L = 4,5 m), boîtier anti-vandale, montage extérieur.

**ID.TA**

Tableau de signalisation.

**IRI.TX4VA**

Émetteur 4 canaux avec codage Advanced Rolling Code et Rolling Code.

**IRI.TX4AK**

Émetteur 4 canaux avec codage Advanced Rolling Code et Code Fixe.

**IRI.LAMP**

Feu clignotant blanc à alimentation universelle, 20-255 Vac avec antenne intégrée.

**IRI.KPAD**

Digicode anti-vandale à pile fonctionnement sans fil, avertisseur sonore et touches rétro-éclairées. Triple codage : Advanced Rolling Code, Rolling Code et Code Fixe. 254 codes PIN mémorisables.

**IRI.CELL**

Deux capots métalliques anti-vandale pour photocellules PUPILLA/PUPILLA.R, constitué d'une robuste coque frontale et d'un fond entièrement avec vis cachées. Permet de maintenir une orientation à 180°.

**PUPILLA**

Paire de photocellules orientables à 180°. Possibilité de synchronisation jusqu'à 4 paires, alimentation 24 Vdc. Facilité de réglage à l'aide d'un LED qui signale l'alignement optimal. Très compact : 36x110x35 mm

**DA.2S**

Carte électronique qui permet de synchroniser deux portails coulissants en vis à vis.

AUTOMATISMI BENINCÀ SpA • Via del Capitello, 45 • 36066 Sandrigo (VI) ITALY • T +39 0444 751030 • sales@beninca.com

| DONNÉS TECHNIQUES | BULL10M* | BULL10M.S* |
|---------------------------------|-------------------|-------------------|
| Alimentation de réseau | 230 Vac (50-60Hz) | 230 Vac (50-60Hz) |
| Alimentation moteur | 230 Vac | 230 Vac |
| Courant max. absorbé | 1,6 A | 1,6 A |
| Puissance maximum | 1000 N | 1000 N |
| Vitesse d'ouverture | 10,5 m/min | 10,5 m/min |
| Cycle de travail | 40% | 40% |
| Degré de protection | IP44 | IP44 |
| Fin de courses magnétiques | NON | OUI |
| Temp. de fonctionnement | -20°C /+50°C | -20°C /+50°C |
| Poids max. portail | 1000 kg | 1000 kg |
| Pignon pour module crémaillères | M4 Z18 | M4 Z18 |
| Poids | 19 kg | 19,1 kg |
| Nb moteurs par palette | 20 | 20 |

* Disponible en 115 Vac